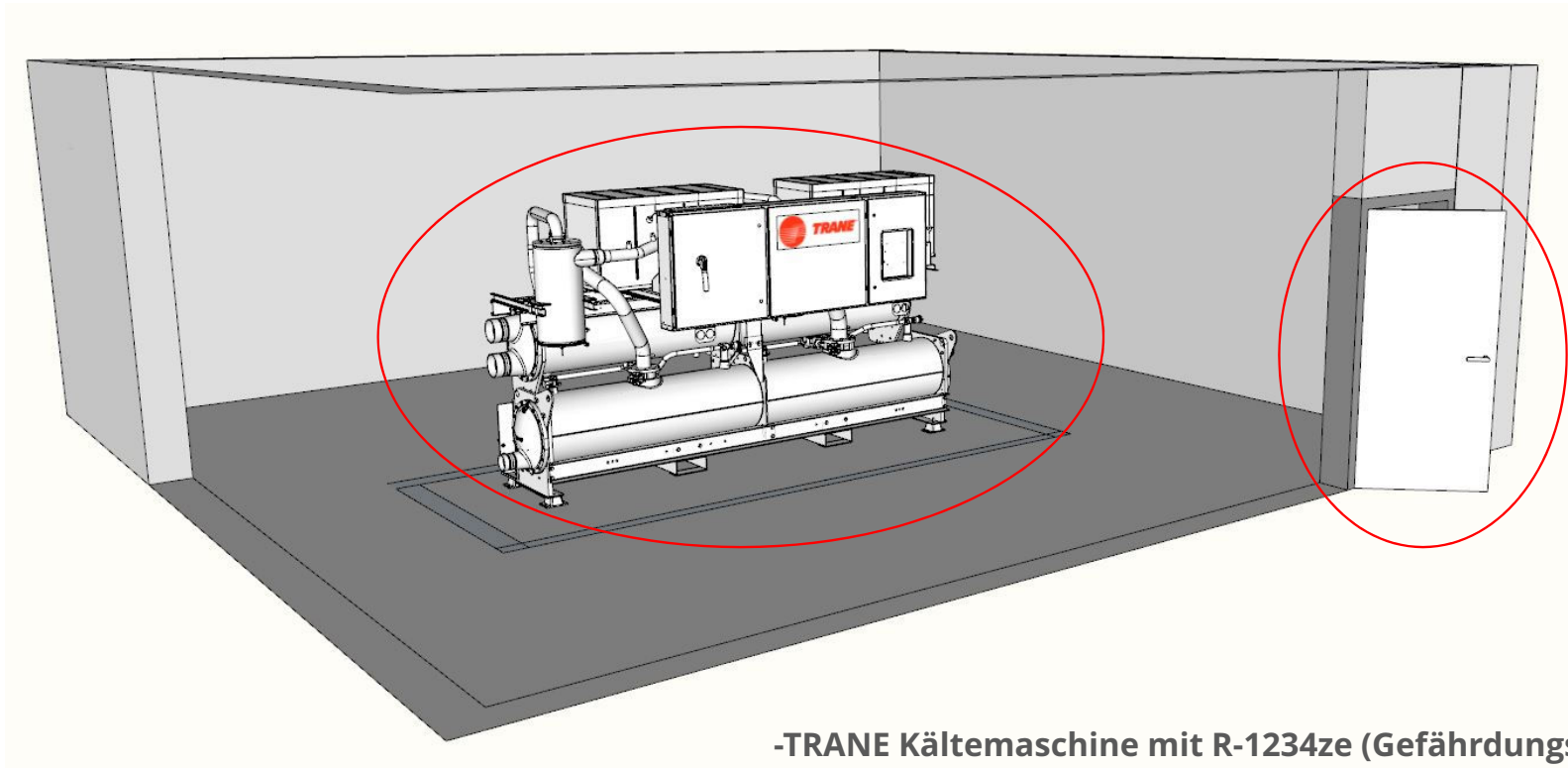
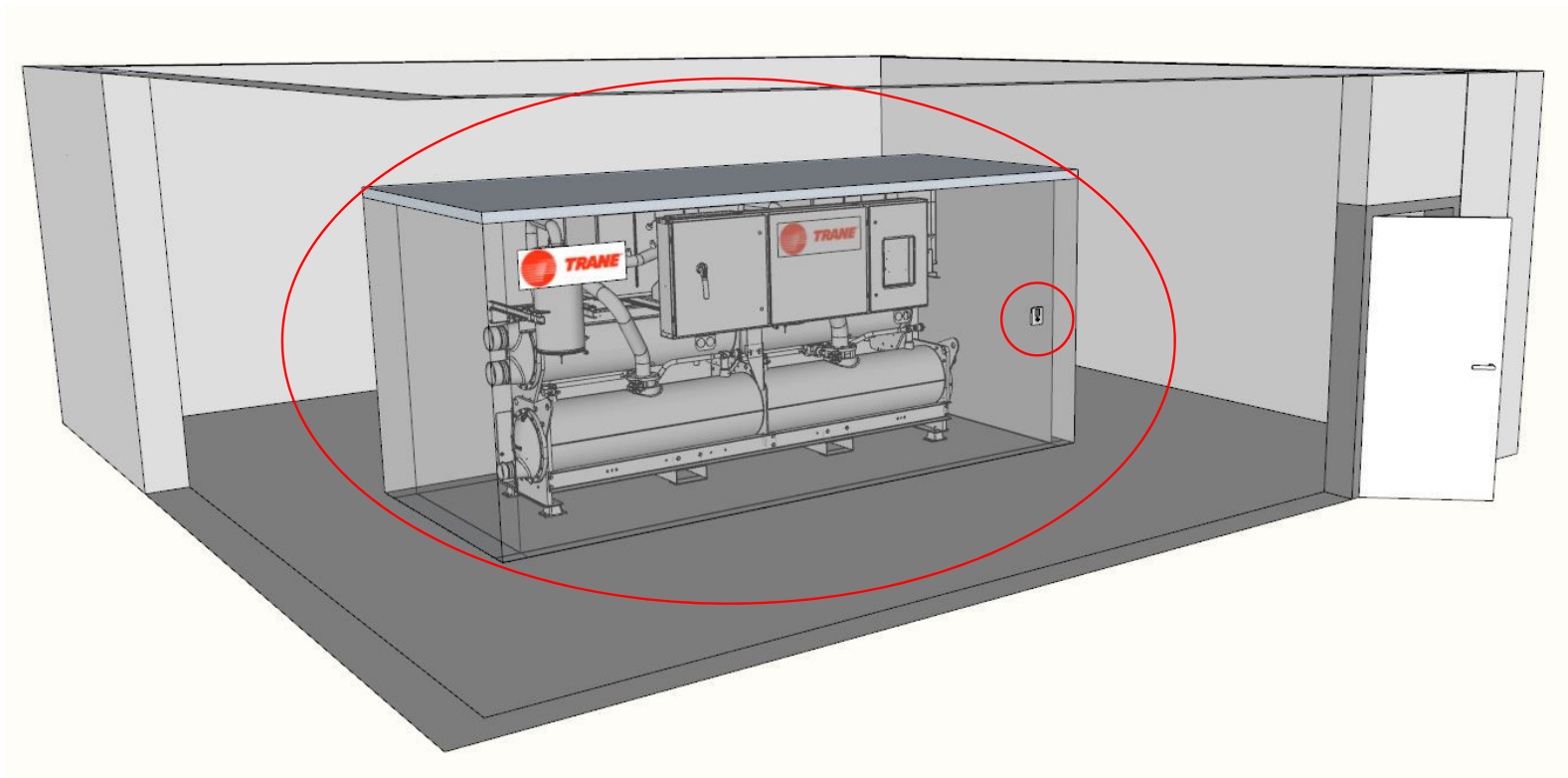


## Vorschlag einer Aufstellungsvariante einer Trane Kältemaschine mit R-1234ze



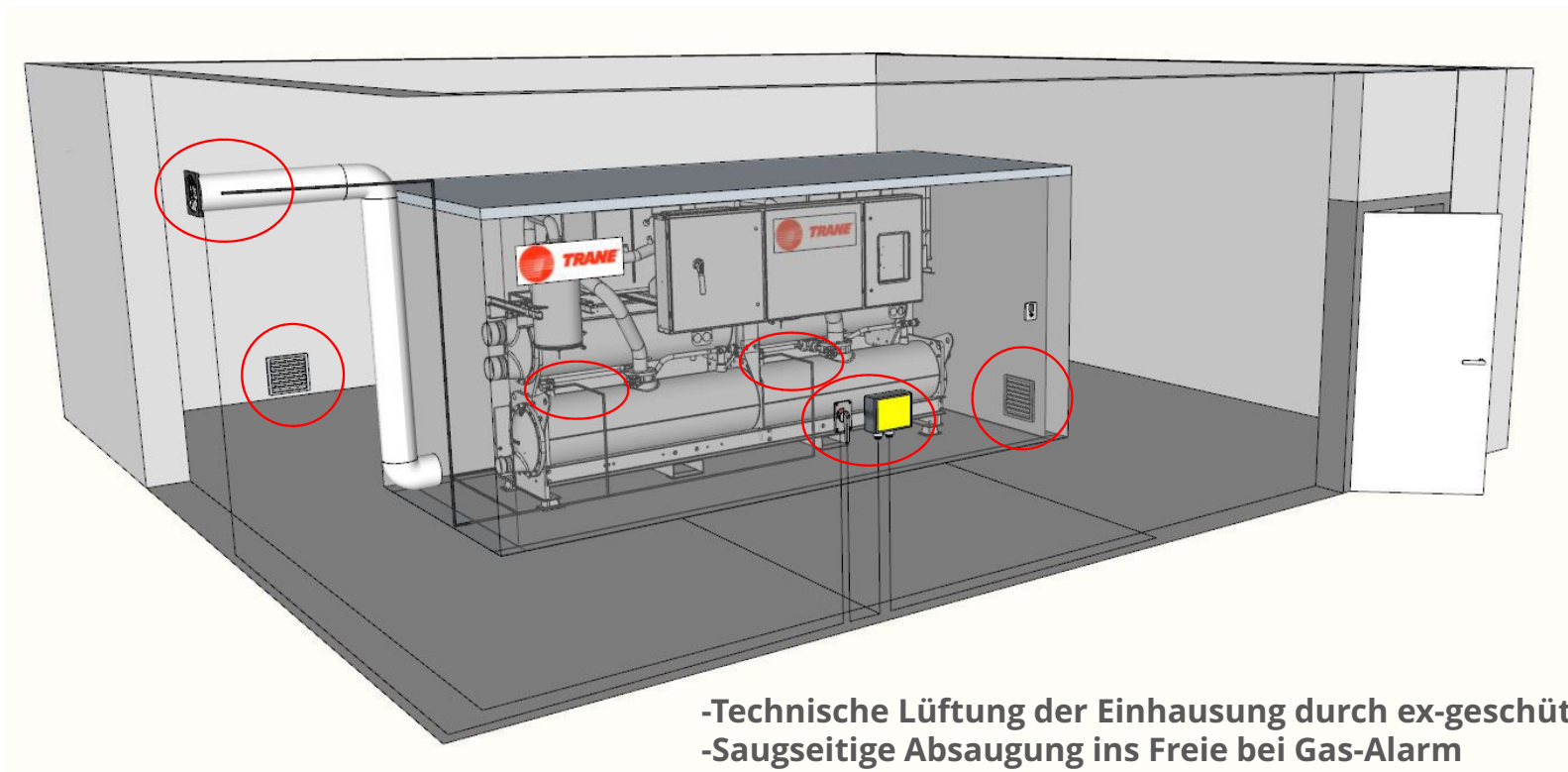
- TRANE Kältemaschine mit R-1234ze (Gefährdungsklasse A2L Gemäß EN378)
- Nach außen zu öffnende Fluchttür mit Panikschloss

## Vorschlag einer Aufstellungsvariante einer Trane Kältemaschine mit R-1234ze



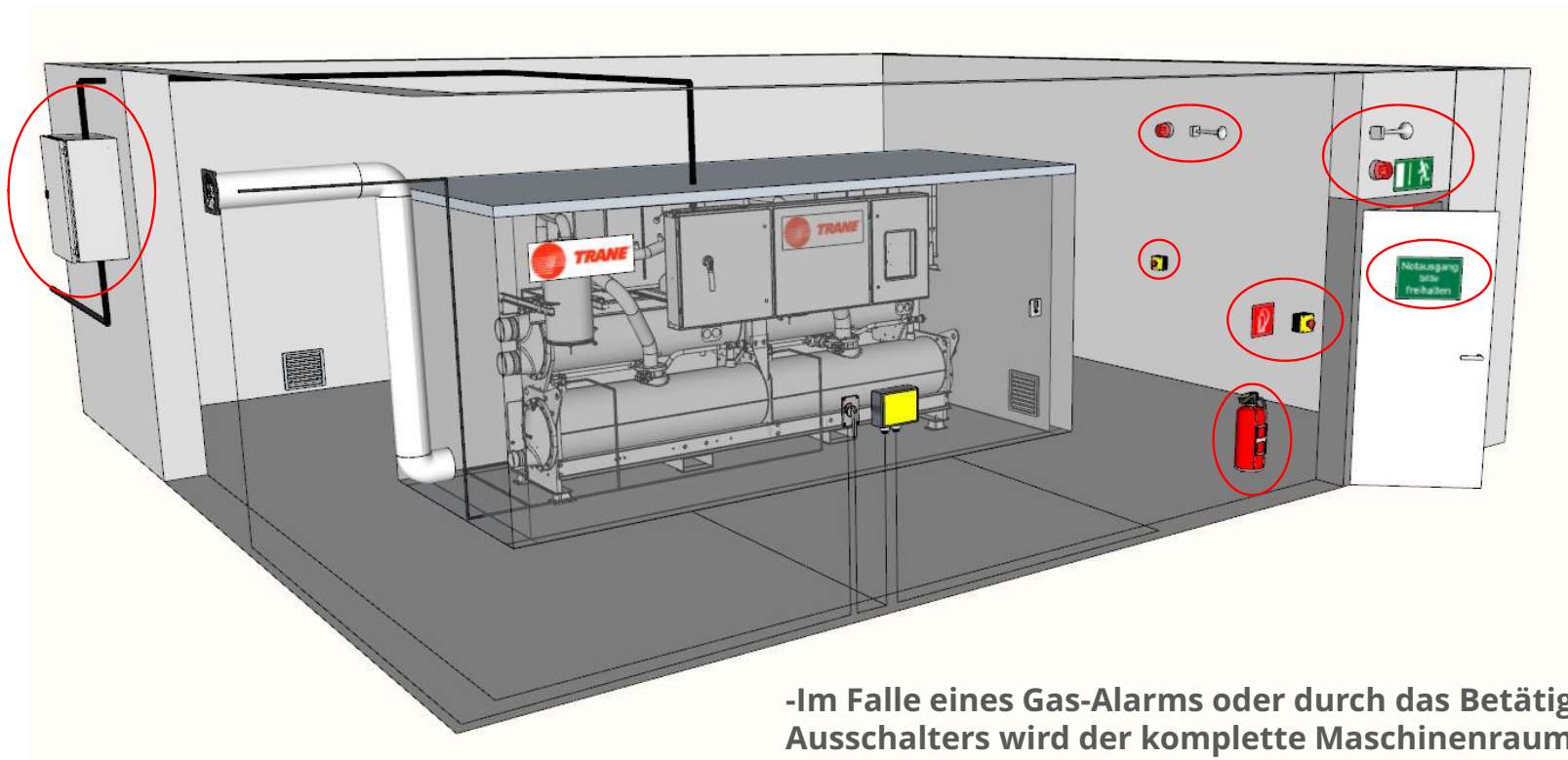
- Einhausung der Kältemaschine/separater Aufstellraum
- Thermostat für Temperaturüberwachung (R1234ze <50°C)

## Vorschlag einer Aufstellungsvariante einer Trane Kältemaschine mit R-1234ze



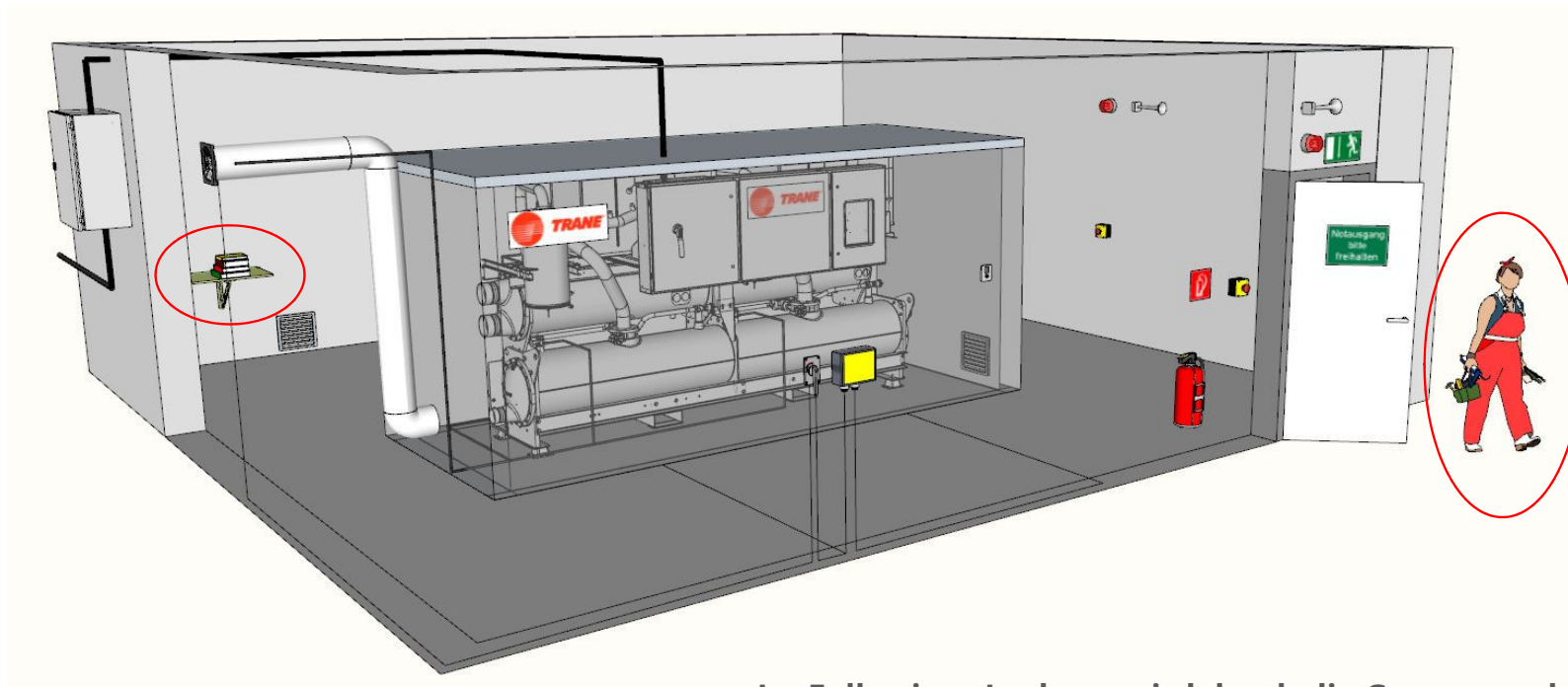
- Technische Lüftung der Einhausung durch ex-geschütztem Ventilator
- Saugseitige Absaugung ins Freie bei Gas-Alarm
- Gaswarnanlage mit Sensoren in der Einhausung/separater Aufstellraum
- Abblasleitung der Sicherheitsventile ins Freie
- Ventilator mit Hand- und Automatikbetrieb
- Brandschutz bei Leitungen zu beachten

## Vorschlag einer Aufstellungsvariante einer Trane Kältemaschine mit R-1234ze



- Im Falle eines Gas-Alarms oder durch das Betätigen des Not-Ausschalters wird der komplette Maschinenraum stromlos geschaltet
- Akustisches und optisches Warnsignal bei Gas-Alarm
- Sicherheits-, Verbots- und Gebotszeichen
- Feuerlöscheinrichtungen

## Vorschlag einer Aufstellungsvariante einer Trane Kältemaschine mit R-1234ze



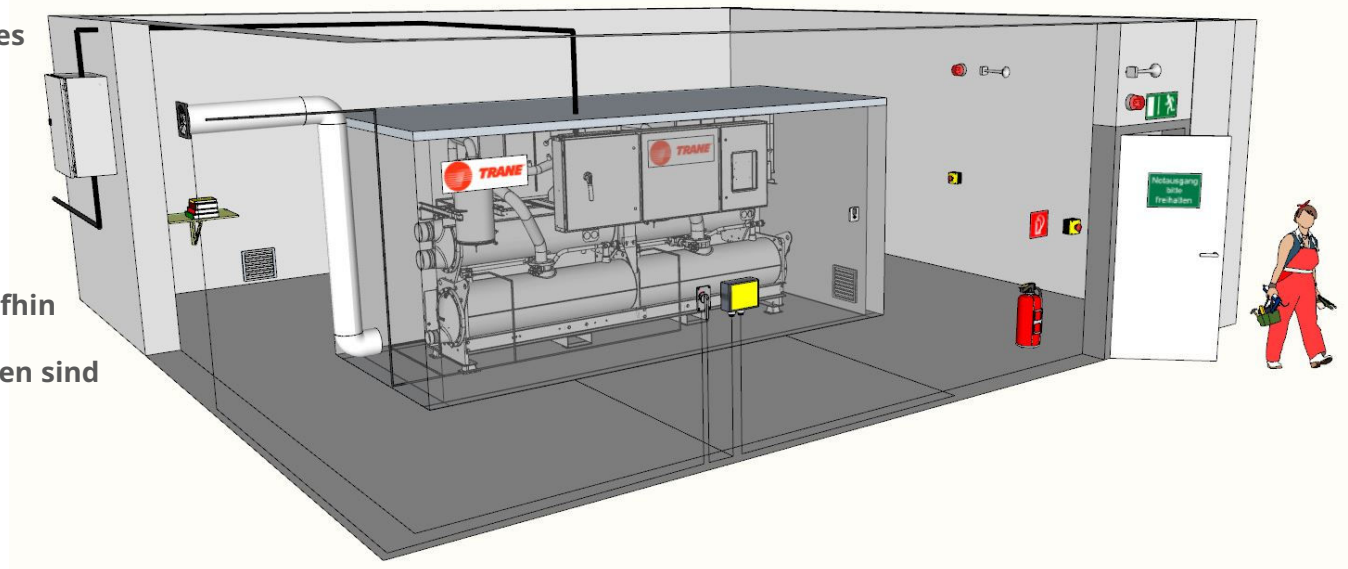
- Im Falle einer Leckage wird durch die Gaswarnanlage eine Meldung an eine besetzte Stelle weitergeleitet
- Berechtigtes und geschultes Fachpersonal wird daraufhin alarmiert
- Bedienungsanleitung und technische Dokumentationen sind vor Ort zugänglich aufzubewahren



# Vorschlag einer Aufstellungsvariante einer Trane Kältemaschine mit R-1234ze

## Hinweise zur Innenaufstellung von Kältemaschinen mit R-1234ze:

- TRANE Kältemaschine mit R-1234ze (Gefährdungsklasse A2L Gemäß EN378)
- Nach außen zu öffnende Fluchttür mit Panikschloss
- Einhausung der Kältemaschine/separater Aufstellraum
- Thermostat für Temperaturüberwachung (R1234ze <50°C)
- Technische Lüftung der Einhausung durch ex-geschütztem Ventilator
- Saugseitige Absaugung ins Freie bei Gas-Alarm
- Gaswarnanlage mit Sensoren in der Einhausung/separater Aufstellraum
- Abblasleitung der Sicherheitsventile ins Freie
- Ventilator mit Hand- und Automatikbetrieb
- Brandschutz bei Leitungen zu beachten
- Im Falle eines Gas-Alarm oder durch das Betätigen des Not-Ausschalters wird der komplette Maschinenraum stromlos geschaltet
- Akustisches und optisches Warnsignal bei Gas-Alarm
- Sicherheits-, Verbots- und Gebotszeichen
- Feuerlöscheinrichtungen
- Im Falle einer Leckage wird durch die Gaswarnanlage eine Meldung an eine besetzte Stelle weitergeleitet
- Berechtigtes und geschultes Fachpersonal wird daraufhin alarmiert
- Bedienungsanleitung und technische Dokumentationen sind vor Ort zugänglich aufzubewahren



Mehr Informationen unter:

[www.trane-roggenkamp.de/greenroggenkamp](http://www.trane-roggenkamp.de/greenroggenkamp)